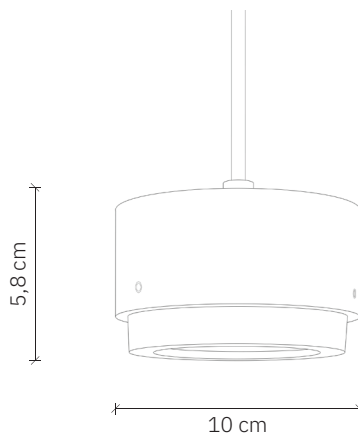


# Jubi Pendant Concrete

design: 2024, Cezary Zadorożny



<b>Model</b>	Jubi Pendant Concrete
<b>Materiał</b>	Aluminium   Beton   Szkło piaskowane
<b>Wykończenie</b>	Aluminium malowane proszkowo, beton barwiony w masie, szkło piaskowane
<b>Wymiary</b>	Ø 10 cm, H: 5,8 cm
<b>Kabel zasilający</b>	Czarny silikonowy w oplocie - 120 cm
<b>Zasilanie</b>	220-240V
<b>Źródło światła</b>	18W LED, ~3000 K (ściemniający)
<b>Rodzaj podsufitki</b>	Aluminiowa płaska malowana proszkowo, Ø 10 cm, odstęp między otworami montażowymi: 6 cm
<b>Waga</b>	-

## Instrukcja użytkowania:

- Delikatnie usunąć opakowanie.
- Przed przystąpieniem do montażu należy sprawdzić czy produkt jest kompletny i zawiera wszystkie elementy bez uszkodzeń.
- Sprawdź czy wszystkie kable mają nieuszkodzoną izolację żył i przewodów.
- Jeśli w transporcie wystąpiły uszkodzenia – należy to zgłosić sprzedawcy.
- Wyłącz zasilanie w pomieszczeniu, w którym będzie instalowana lampa. Wyłącz bezpieczniki strefowe lub wyłącznik główny.
- Zaleca się by oprawę instalował elektryk lub osoba odpowiednio do tego wyszkolona.
- Producent nie dołącza do lampy kołków rozporowych. Zaleca się zakup kołków przeznaczonych specjalnie do powierzchni montażu.
- Zaleca się montaż lampy w rękawiczkach.

## Wskazówki konserwacji:

- Do wycierania kurzu użyj miękkiej, suchej lub lekko wilgotnej szmatki.
- Nie stosować żadnych agresywnych środków czyszczących. Może to spowodować trwałe plamy lub odbarwienia lampy.
- Zachowaj instrukcję użytkowania.



# Jubi Pendant Concrete

design: 2024, Cezary Zadorożny

Model	Jubi Pednant Concrete
Kod EAN	5902730888963
Producent	LOFTLIGHT   Bottonova Sp. z o. o.
Projektant	Cezary Zadorożny
Typ	Lampa wisząca
Materiały	Aluminium   Beton   Szkło piaskowane
Wykończenie	Aluminium malowane proszkowo, beton barwiony w masie, szkło piaskowane
Średnica	10 cm
Wysokość	5,8 cm
Kabel zasilający	Czarny silikonowy w oplocie
Standardowa długość przewodu	120 cm
Zasilanie	220-240V
Źródło światła	18W LED (ściemniający)
Barwa światła	~3000 K
Współczynnik oddawania barw (CRI)	95 Ra
Strumień świetlny	1800 lm
Rodzaj podsufitki	Aluminiowa płaska podsufitka malowana proszkowo
Ilość punktów świetlnych	1
Waga	-
Stopień ochrony IP	IP20

