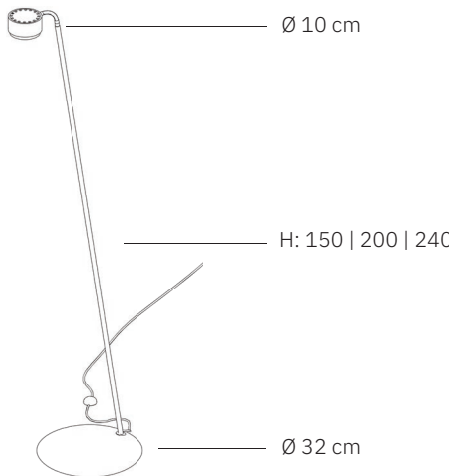


Jubi Wood 150 | 200 | 240

design: 2023/24, Cezary Zadorożny



Model	Jubi Wood
Materiały	Aluminium Drewno z orzecha amerykańskiego Szkło piaskowane
Wykończenie	Aluminium malowane proszkowo, surowe drewno, szkło piaskowane
Wymiary	Średnica klosza: Ø 10 cm, Średnica podstawy: 32 cm H: 150 200 240 cm
Kabel zasilający	Czarny silikonowy w oplocie, 180 cm
Zasilanie	220-240V
Źródło światła	18W LED, ~3000 K, (ze ściemniaczem na kablu)
Waga	150: 5,6 kg 200: 6 kg 240: 6,5 kg

Instrukcja użytkowania:

- Delikatnie usunąć opakowanie.
- Przed przystąpieniem do montażu należy sprawdzić czy produkt jest kompletny i zawiera wszystkie elementy bez uszkodzeń.
- Sprawdź czy wszystkie kable mają nieuszkodzoną izolację żył i przewodów.
- Jeśli w transporcie wystąpiły uszkodzenia – należy to zgłosić sprzedawcy.
- Wyłącz zasilanie w pomieszczeniu, w którym będzie instalowana lampa. Wyłącz bezpieczniki strefowe lub wyłącznik główny.
- Zaleca się by oprawę instalował elektryk lub osoba odpowiednio do tego wyszkolona.
- Producent nie dołącza do lampy kołków rozporowych. Zaleca się zakup kołków przeznaczonych specjalnie do powierzchni montażu.
- Zaleca się montaż lampy w rękawiczkach.

Wskazówki konserwacji:

- Do wycierania kurzu użyj miękkiej, suchej lub lekko wilgotnej szmatki.
- Nie stosować żadnych agresywnych środków czyszczących. Może to spowodować trwałe plamy lub odbarwienia lampy
- Zachowaj instrukcję użytkowania.



Jubi Wood 150 | 200 | 240

design: 2023/24, Cezary Zadorożny

Model	Jubi Wood
Kod EAN 150	5902730888895
Kod EAN 200	5902730888901
Kod EAN 240	5902730888918
Producent	LOFTLIGHT Bottonova Sp. z o. o.
Projekt	Cezary Zadorożny
Typ	Lampa podłogowa
Materiały	Aluminium Drewno z orzecha amerykańskiego Szkło piaskowane
Wykończenie	Aluminium malowane proszkowo, surowe drewno, szkło piaskowane
Średnica klosza	10 cm
Średnica podstawy	32 cm
Wysokość	150 cm 200 cm 240 cm
Kabel zasilający	Czarny silikonowy w oplocie
Standardowa długość przewodu	180 cm
Zasilanie	220-240V
Źródło światła	18W LED
Barwa światła	~3000 K
Strumień świetlny	1800 lm
Współczynnik oddawania barw (CRI)	95 Ra
Ilość punktów świetlnych	1
Waga	150: 5,6 kg, 200: 6 kg, 240: 6,5 kg
Stopień ochrony IP	IP20

