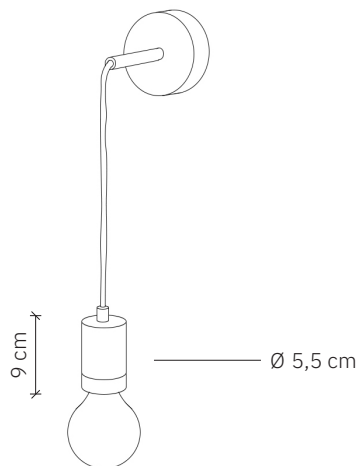


Kalla 1 Wall

design: 2019, Cezary Zadorożny



Model	Kalla 1 Wall
Materiały	Ręcznie wylewany beton Metal
Wykończenie	Beton barwiony w masie, elementy metalowe do wyboru klienta
Wymiary	Ø 5,5 cm, H: 9 cm
Kabel zasilający	Czarny silikonowy w oplocie, 20 cm
Zasilanie	220-240V
Źródło światła	E27 max. 60 W (żarówka sprzedawana osobno)
Ostona montażu do ściany	Płaska aluminiowa, Ø 10 cm
Waga	0,7 kg

Instrukcja użytkowania:

- Delikatnie usunąć opakowanie.
- Przed przystąpieniem do montażu należy sprawdzić czy produkt jest kompletny i zawiera wszystkie elementy bez uszkodzeń.
- Sprawdź czy wszystkie kable mają nieuszkodzoną izolację żył i przewodów.
- Jeśli w transporcie wystąpiły uszkodzenia – należy to zgłosić sprzedawcy.
- Wyłącz zasilanie w pomieszczeniu, w którym będzie instalowana lampa. Wyłącz bezpieczniki strefowe lub wyłącznik główny.
- Zaleca się by oprawę instalował elektryk lub osoba odpowiednio do tego wyszkolona.
- Producent nie dołącza do lampy kotków rozporowych. Zaleca się zakup kotków przeznaczonych specjalnie do powierzchni montażu.
- Zaleca się montaż lampy w rękawiczkach.

Wskazówki konserwacji:

- Do wycierania kurzu użyj miękkiej, suchej lub lekko wilgotnej szmatki.
- Nie stosować żadnych agresywnych środków czyszczących. Może to spowodować trwałe plamy lub odbarwienia lampy
- Zachowaj instrukcję użytkowania.



Kalla 1 Wall

design: 2019, Cezary Zadorożny

Model	Kalla 1 Wall
Kod EAN	5902730885870
Producent	LOFTLIGHT Bottonova Sp. z o. o.
Projekt	Cezary Zadorożny
Typ	Kinkiet
Materiały	Ręcznie wylewany beton Metal
Wykończenie	Beton barwiony w masie, elementy metalowe do wyboru klienta
Średnica	5,5 cm
Wysokość	9 cm
Kabel zasilający	Czarny silikonowy w oplocie
Standardowa długość przewodu	20 cm
Zasilanie	220-240V
Źródło światła	E27 max. 60 W (żarówka sprzedawana osobno)
Osłona montażu do ściany	Płaska aluminiowa, Ø 10 cm
Ilość punktów świetlnych	1
Waga	0,7 kg
Stopień ochrony IP	IP20

