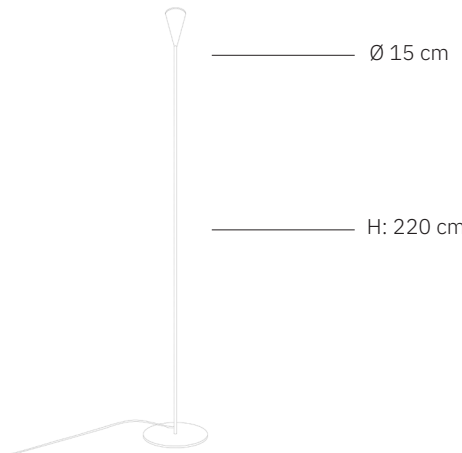


# Konik 220

design: 2023, Cezary Zadorożny



<b>Model</b>	Konik 220
<b>Materiały</b>	Aluminium   Stal   Szkło piaskowane
<b>Wykończenie</b>	Aluminium i stal malowane proszkowo szkło piaskowane
<b>Wymiary</b>	Średnica klosza: Ø 15 cm, H: 220 cm
<b>Kabel zasilający</b>	Czarny silikonowy w oplocie, 180 cm
<b>Zasilanie</b>	220-240V
<b>Źródło światła</b>	18W LED, ~3000 K, (ze ściemniaczem na kablu)
<b>Waga</b>	-

## Instrukcja użytkowania:

- Delikatnie usunąć opakowanie.
- Przed przystąpieniem do montażu należy sprawdzić czy produkt jest kompletny i zawiera wszystkie elementy bez uszkodzeń.
- Sprawdź czy wszystkie kable mają nieuszkodzoną izolację żył i przewodów.
- Jeśli w transporcie wystąpiły uszkodzenia – należy to zgłosić sprzedawcy.
- Wyłącz zasilanie w pomieszczeniu, w którym będzie instalowana lampa. Wyłącz bezpieczniki strefowe lub wyłącznik główny.
- Zaleca się by oprawę instalował elektryk lub osoba odpowiednio do tego wyszkolona.
- Producent nie dołącza do lampy kołków rozporowych. Zaleca się zakup kołków przeznaczonych specjalnie do powierzchni montażu.
- Zaleca się montaż lampy w rękawiczkach.

## Wskazówki konserwacji:

- Do wycierania kurzu użyj miękkiej, suchej lub lekko wilgotnej szmatki.
- Nie stosować żadnych agresywnych środków czyszczących. Może to spowodować trwałe plamy lub odbarwienia lampy
- Zachowaj instrukcję użytkowania.



# Konik 220

design: 2023, Cezary Zadorożny

Model	Konik 220
Kod EAN	5902730888574
Producent	LOFTLIGHT   Bottonova Sp. z o. o.
Projekt	Cezary Zadorożny
Typ	Lampa podłogowa
Materiały	Aluminium   Stal   Szkło piaskowane
Wykończenie	Aluminium i stal malowane proszkowo, szkło piaskowane
Średnica klosza	15 cm
Wysokość	220 cm
Kabel zasilający	Black silicone
Standardowa długość przewodu	180 cm
Zasilanie	220-240V
Źródło światła	18W LED
Barwa światła	~3000 K
Strumień świetlny	1800 lm
Współczynnik oddawania barw (CRI)	95 Ra
Ilość punktów świetlnych	1
Waga	-
Stopień ochrony IP	IP20

