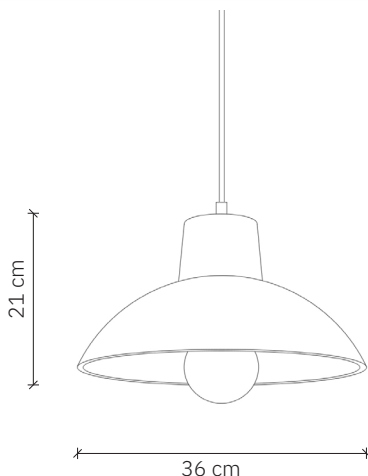


Korta 3 Concrete

design: 2015, Cezary Zadorożny



Model	Korta 3 Concrete
Materiały	Ręcznie wylewany beton
Wykończenie	Beton barwiony w masie
Wymiary	Ø 36 cm, H: 21 cm
Kabel zasilający	Do wyboru klienta
Zasilanie	220-240V
Źródło światła	E27 max. 40 W (żarówka sprzedawana osobno)
Podsufitka	Płaska betonowa Ø 10 cm
Waga	-

Instrukcja użytkowania:

- Delikatnie usunąć opakowanie.
- Przed przystąpieniem do montażu należy sprawdzić czy produkt jest kompletny i zawiera wszystkie elementy bez uszkodzeń.
- Sprawdź czy wszystkie kable mają nieuszkodzoną izolację żył i przewodów.
- Jeśli w transporcie wystąpiły uszkodzenia – należy to zgłosić sprzedawcy.
- Wyłącz zasilanie w pomieszczeniu, w którym będzie instalowana lampa. Wyłącz bezpieczniki strefowe lub wyłącznik główny.
- Zaleca się by oprawę instalował elektryk lub osoba odpowiednio do tego wyszkolona.
- Producent nie dołącza do lampy kołków rozporowych. Zaleca się zakup kołków przeznaczonych specjalnie do powierzchni montażu.
- Zaleca się montaż lampy w rękawiczkach.

Wskazówki konserwacji:

- Do wycierania kurzu użyj miękkiej, suchej lub lekko wilgotnej szmatki.
- Nie stosować żadnych agresywnych środków czyszczących. Może to spowodować trwałe plamy lub odbarwienia lampy
- Zachowaj instrukcję użytkowania.



Korta 3 Concrete

design: 2015, Cezary Zadorożny

Model	Korta 3 Concrete
Kod EAN	5902730886105
Producent	LOFTLIGHT Bottonova Sp. z o. o.
Projekt	Cezary Zadorożny
Typ	Lampa wisząca
Materiały	Ręcznie wylewany beton
Wykończenie	Beton barwiony w masie
Średnica	36 cm
Wysokość	21 cm
Kabel zasilający	Do wyboru klienta
Standardowa długość przewodu	120 cm
Zasilanie	220-240V
Źródło światła	E27 max. 40 W (żarówka sprzedawana osobno)
Podsufitka	Płaska betonowa Ø 10 cm
Ilość punktów świetlnych	1
Waga	-
Stopień ochrony IP	IP20

