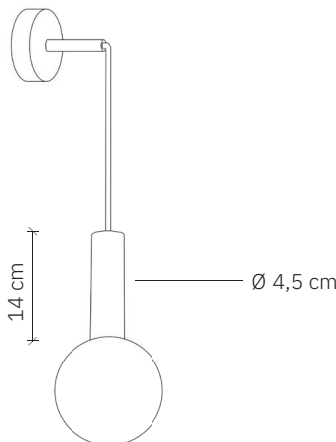


Matuba Wall

design: 2023, Cezary Zadorożny



Model	Matuba Wall
Materiały	Aluminium
Wykończenie	Aluminium malowane proszkowo
Wymiary	Ø 4,5 cm, H: 14 cm
Kabel zasilający	Czarny silikonowy w oplocie, 20 cm
Zasilanie	220-240V
Źródło światła	E27 (żarówka sprzedawana osobno)
Osłona montażu do ściany	Płaska aluminiowa, Ø 10 cm, odstęp między otworami montażowymi: 6 cm
Waga	0,42 kg

Instrukcja użytkowania:

- Delikatnie usunąć opakowanie.
- Przed przystąpieniem do montażu należy sprawdzić czy produkt jest kompletny i zawiera wszystkie elementy bez uszkodzeń.
- Sprawdź czy wszystkie kable mają nieuszkodzoną izolację żył i przewodów.
- Jeśli w transporcie wystąpiły uszkodzenia – należy to zgłosić sprzedawcy.
- Wyłącz zasilanie w pomieszczeniu, w którym będzie instalowana lampa. Wyłącz bezpieczniki strefowe lub wyłącznik główny.
- Zaleca się by oprawę instalował elektryk lub osoba odpowiednio do tego wyszkolona.
- Producent nie dołącza do lampy kołków rozporowych. Zaleca się zakup kołków przeznaczonych specjalnie do powierzchni montażu.
- Zaleca się montaż lampy w rękawiczkach.

Wskazówki konserwacji:

- Do wycierania kurzu użyj miękkiej, suchej lub lekko wilgotnej szmatki.
- Nie stosować żadnych agresywnych środków czyszczących. Może to spowodować trwałe plamy lub odbarwienia lampy
- Zachowaj instrukcję użytkowania.

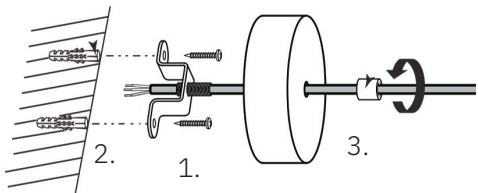


Matuba Wall

design: 2023, Cezary Zadorożny

Model	Matuba Wall
Kod EAN	5902730888437
Producent	LOFTLIGHT Bottonova Sp. z o. o.
Projekt	Cezary Zadorożny
Typ	Kinkiet
Materiały	Aluminium
Wykończenie	Aluminium malowane proszkowo
Średnica	10,5 cm
Wysokość	23,5 cm
Kabel zasilający	Czarny silikonowy w oplocie
Standardowa długość przewodu	20 cm
Zasilanie	220-240V
Źródło światła	E27 (żarówka sprzedawana osobno)
Ostona montażu do ściany	Płaska aluminiowa, Ø 10 cm
Ilość punktów świetlnych	1
Waga	0,42 kg
Stopień ochrony IP	IP20

Instrukcja montażu:



1. Dopasuj kołki montażowe do ciężaru lampy oraz powierzchni do której zostanie zamontowana. Rozstaw kołków należy wyznaczyć na podstawie rozstawu otworów w elemencie mocującym. Po przygotowaniu otworów w powierzchni montażowej, dokręć element mocujący wybranymi śrubami / wkrętami.

2. Podłącz przewody do instalacji elektrycznej.

3. Przesuń ostonę do ściany, następnie nakręć nypel na wystającą rurkę gwintowaną aby zatrzymać ostonę na miejscu.