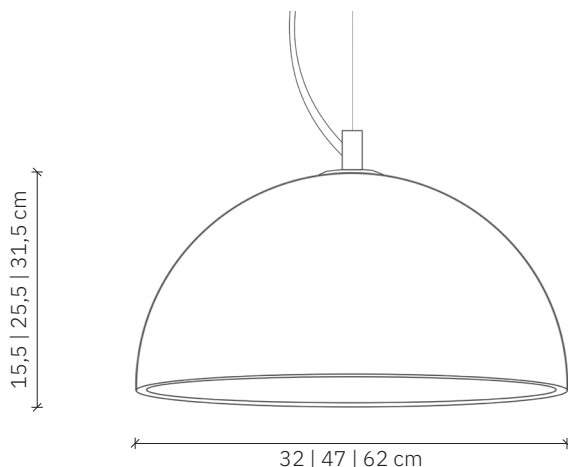


Sfera Velvet 32 | 47 | 62

design: 2018, Cezary Zadorozny



Model	Sfera Velvet 32 47 62
Materiały	Beton Stal
Wykończenie	Beton pokryty strukturą velvet, elementy ze stali nierdzewnej
Wymiary	Ø 32 cm Ø 47 Ø 62 cm, H: 15,5 25,5 31,5 cm
Kabel zasilający	Czarny silikonowy w oplocie bawełnianym, 120 cm
Zasilanie	220-240V
Źródło światła	E27 max. 40W (żarówka sprzedawana osobno)
Podsufitka	Betonowa płaska pokryta strukturą velvet z linką podtrzymującą
Waga	32: 4,1 kg; 47: 7,15 kg; 62: 12,7 kg
Dodatkowe informacje	Wysyłka na półpalecie

Instrukcja użytkowania:

- Delikatnie usunąć opakowanie.
- Przed przystąpieniem do montażu należy sprawdzić czy produkt jest kompletny i zawiera wszystkie elementy bez uszkodzeń.
- Sprawdź czy wszystkie kable mają nieuszkodzoną izolację żył i przewodów.
- Jeśli w transporcie wystąpiły uszkodzenia – należy to zgłosić sprzedawcy.
- Wyłącz zasilanie w pomieszczeniu, w którym będzie instalowana lampa. Wyłącz bezpieczniki strefowe lub wyłącznik główny.
- Zaleca się by oprawę instalował elektryk lub osoba odpowiednio do tego wyszkolona.
- Producent nie dołącza do lampy kołków rozporowych. Zaleca się zakup kołków przeznaczonych specjalnie do powierzchni montażu.
- Zaleca się montaż lampy w rękawiczkach.

Wskazówki konserwacji:

- Do wycierania kurzu użyj miękkiej, suchej lub lekko wilgotnej szmatki.
- Nie stosować żadnych agresywnych środków czyszczących. Może to spowodować trwałe plamy lub odbarwienia lampy
- Zachowaj instrukcję użytkowania.



Sfera Velvet 32 | 47 | 62

design: 2018, Cezary Zadorożny

Model	Sfera Velvet 32 47 62
Kod EAN	32: 5902730886310; 47: 5902730886327; 62: 5902730886334
Producent	LOFTLIGHT Bottonova Sp. z o. o.
Projekt	Cezary Zadorożny
Typ	Lampa wisząca
Materiały	Beton Stal
Wykończenie	Beton pokryty strukturą velvet, elementy ze stali nierdzewnej
Średnica	32 cm 47 cm 62 cm
Wysokość	15,5 cm 25,5 cm 31,5 cm
Kabel zasilający	Czarny silikonowy w oplocie bawełnianym
Standardowa długość przewodu	120 cm
Zasilanie	220-240V
Źródła światła	E27 max. 40W (żarówka sprzedawana osobno)
Podsufitka	Betonowa płaska pokryta strukturą velvet z linką podtrzymującą
Ilość punktów świetlnych	1
Waga	32: 4,1 kg; 47: 7,15 kg; 62: 12,7 kg
Stopień ochrony IP	IP20

