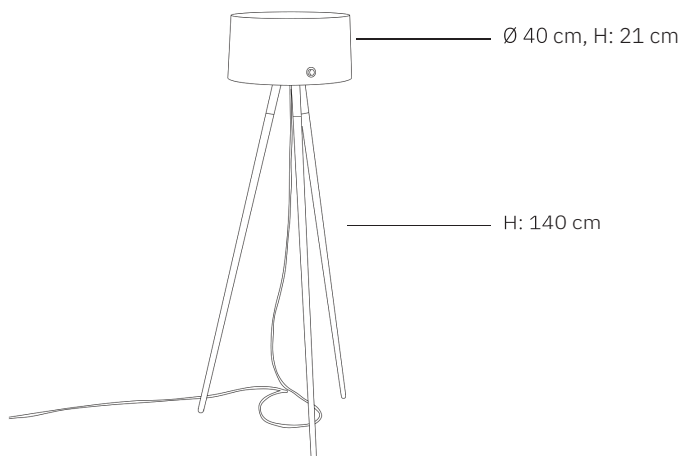


Talma Floor

design: 2017, Cezary Zadorożny



Model	Talma Floor
Materiały	Beton Drewno olchowe Stal
Wykończenie	Beton barwiony w masie, surowe drewno, elementy stalowe
Wymiary	Średnica klosza: Ø 40 cm, wysokość klosza: 21 cm, H: 140 cm
Kabel zasilający	Czarny silikonowy w oplocie, 180 cm
Zasilanie	220-240V
Źródło światła	E27, max. 40W (żarówka sprzedawana osobno) 7 kg

Instrukcja użytkowania:

- Delikatnie usunąć opakowanie.
- Przed przystąpieniem do montażu należy sprawdzić czy produkt jest kompletny i zawiera wszystkie elementy bez uszkodzeń.
- Sprawdź czy wszystkie kable mają nieuszkodzoną izolację żył i przewodów.
- Jeśli w transporcie wystąpiły uszkodzenia – należy to zgłosić sprzedawcy.
- Wyłącz zasilanie w pomieszczeniu, w którym będzie instalowana lampa. Wyłącz bezpieczniki strefowe lub wyłącznik główny.
- Zaleca się by oprawę instalował elektryk lub osoba odpowiednio do tego wyszkolona.
- Producent nie dołącza do lampy kołków rozporowych. Zaleca się zakup kołków przeznaczonych specjalnie do powierzchni montażu.
- Zaleca się montaż lampy w rękawiczkach.

Wskazówki konserwacji:

- Do wycierania kurzu użyj miękkiej, suchej lub lekko wilgotnej szmatki.
- Nie stosować żadnych agresywnych środków czyszczących. Może to spowodować trwałe plamy lub odbarwienia lampy
- Zachowaj instrukcję użytkowania.



Talma Floor

design: 2017, Cezary Zadorożny

Model	Talma Floor
Kod EAN	5902730885702
Producent	LOFTLIGHT Bottonova Sp. z o. o.
Projekt	Cezary Zadorożny
Typ	Lampa podłogowa
Materiały	Beton Drewno olchowe Stal
Wykończenie	Beton barwiony w masie, surowe drewno, elementy stalowe
Średnica klosza	40 cm
Wysokość klosza	21 cm
Wysokość	140 cm
Kabel zasilający	Czarny silikonowy w oplocie
Standardowa długość przewodu	180 cm
Zasilanie	220-240V
Źródło światła	E27, max. 40 W (żarówka sprzedawana osobno)
Ilość punktów świetlnych	1
Waga	7 kg
Stopień ochrony IP	IP20

