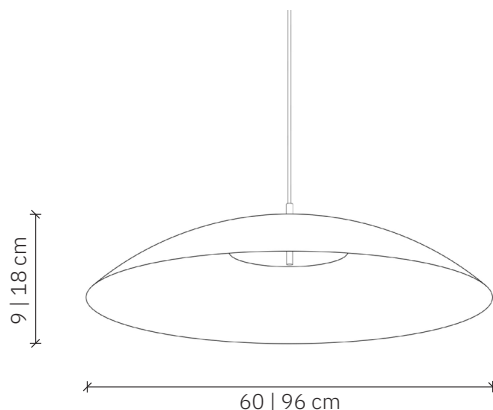


# Telstar 60 | 96

design: Cezary Zadorożny



<b>Model</b>	Telstar 60   96
<b>Materiały</b>	Aluminium   Szkło
<b>Wykończenie</b>	Aluminium malowane proszkowo, szkło piaskowane
<b>Wymiary</b>	Ø 60 cm   Ø 96 cm, H: 9 cm   18 cm
<b>Kabel zasilający</b>	Czarny silikonowy w oplocie, 120 cm
<b>Zasilanie</b>	220-240V
<b>Źródło światła</b>	24W LED, ~3000 K (ściemniający)
<b>Podsufitka</b>	Aluminiowa owalna malowana proszkowo
<b>Waga</b>	60: 2,5 kg; 96: 7 kg

## Instrukcja użytkowania:

- Delikatnie usunąć opakowanie.
- Przed przystąpieniem do montażu należy sprawdzić czy produkt jest kompletny i zawiera wszystkie elementy bez uszkodzeń.
- Sprawdź czy wszystkie kable mają nieuszkodzoną izolację żył i przewodów.
- Jeśli w transporcie wystąpiły uszkodzenia – należy to zgłosić sprzedawcy.
- Wyłącz zasilanie w pomieszczeniu, w którym będzie instalowana lampa. Wyłącz bezpieczniki strefowe lub wyłącznik główny.
- Zaleca się by oprawę instalował elektryk lub osoba odpowiednio do tego wyszkolona.
- Producent nie dołącza do lampy kołków rozporowych. Zaleca się zakup kołków przeznaczonych specjalnie do powierzchni montażu.
- Zaleca się montaż lampy w rękawiczkach.

## Wskazówki konserwacji:

- Do wycierania kurzu użyj miękkiej, suchej lub lekko wilgotnej szmatki.
- Nie stosować żadnych agresywnych środków czyszczących. Może to spowodować trwałe plamy lub odbarwienia lampy
- Zachowaj instrukcję użytkowania.



# Telstar 60 | 96

design: Cezary Zadorożny

Model	Telstar 60   96
Kod EAN	60: 5902730887966; 96: 5902730887980
Producent	LOFTLIGHT   Bottonova Sp. z o. o.
Projekt	Cezary Zadorożny
Typ	Lampa wisząca
Materiały	Aluminium   Szkło
Wykończenie	Aluminium malowane proszkowo, szkło piaskowane
Średnica	60 cm   96 cm
Wysokość	9 cm   18 cm
Kabel zasilający	Czarny silikonowy w oplocie
Standardowa długość przewodu	120 cm
Zasilanie	220-240V
Źródła światła	24W LED (ściemniający)
Barwa światła	~3000 K
Strumień świetlny	2400 lm
Współczynnik oddawania barw (CRI)	95 Ra
Podsufitka	Aluminiowa owalna malowana proszkowo
Ilość punktów świetlnych	1
Waga	60: 2,5 kg; 96: 7 kg
Stopień ochrony IP	IP20

