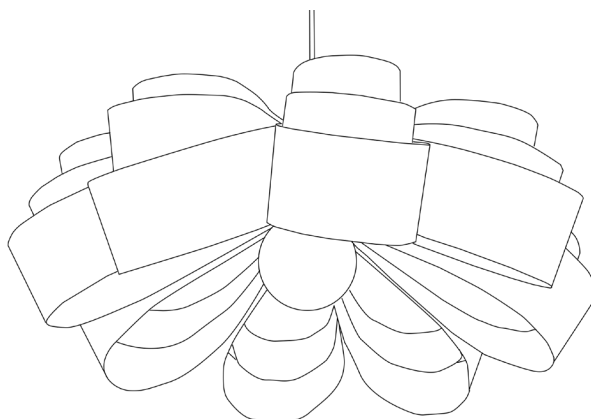


Fiora

design: MOWO Studio



Model	Fiora
Materiał	tworzywo sztuczne z druku 3D
Wymiary	Ø50
Kabel zasilający	biały kabel gumowy
Standardowa długość przewodu	120cm
Zasilanie	220V
Źródło światła	E27 max. 60W / żarówka sprzedawana osobno
Podsufitka	stożkowa biała plastikowa
Waga	~1,2kg

Instrukcja użytkowania:

- Delikatnie usunąć opakowanie.
- Przed przystąpieniem do montażu należy sprawdzić czy produkt jest kompletny i zawiera wszystkie elementy bez uszkodzeń.
- Sprawdź czy wszystkie kable mają nieuszkodzoną izolację żył i przewodów.
- Jeśli w transporcie wystąpiły uszkodzenia – należy to zgłosić sprzedawcy.
- Wyłącz zasilanie w pomieszczeniu, w którym będzie instalowana lampa. Wyłącz bezpieczniki strefowe lub wyłącznik główny.
- Zaleca się by oprawę instalował elektryk lub osoba odpowiednio do tego wyszkolona.
- Producent nie dołącza do lampy kołków rozporowych. Zaleca się zakup kołków przeznaczonych specjalnie do powierzchni montażu.
- Stosować tylko zalecane żarówki w celu uniknięcia przegrzania.

Wskazówki konserwacji:

- Do wycierania kurzu użyj miękkiej, suchej lub lekko wilgotnej szmatki.
- Nie stosować żadnych agresywnych środków czyszczących. Może to spowodować trwałe plamy lub odbarwienia lampy
- Zachowaj instrukcję użytkowania.



Fiora

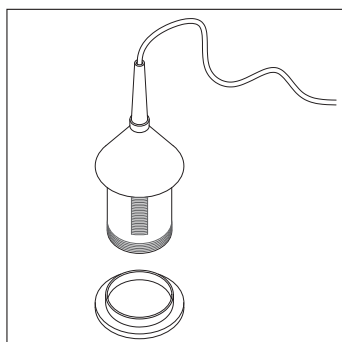
design: MOWO Studio

Model	Fiora
Kod EAN	5902730885214
Producent	LOFTLIGHT
Projektant	MOWO Studio
Typ	lampa wisząca
Materiały	tworzywo sztuczne z druku 3D
Średnica	50
Wysokość	max. 150cm
Standardowa długość przewodu	120cm
Rodzaj podsufitki	biała stożkowa plastikowa
Waga	~1,2kg
Zasilanie	220V
Źródło światła	E27 max. 60W / żarówka sprzedawana osobno
Ilość punktów świetlnych	1

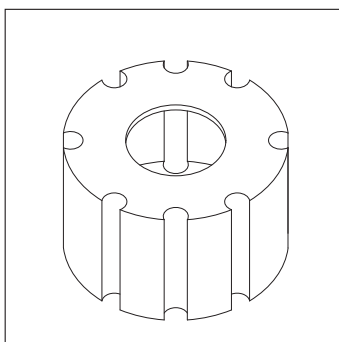


Fiora

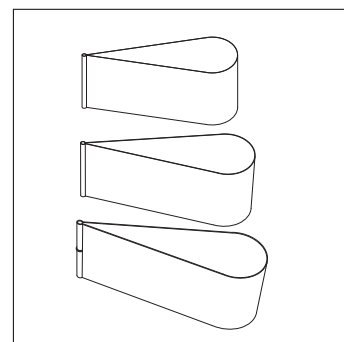
design: MOWO Studio



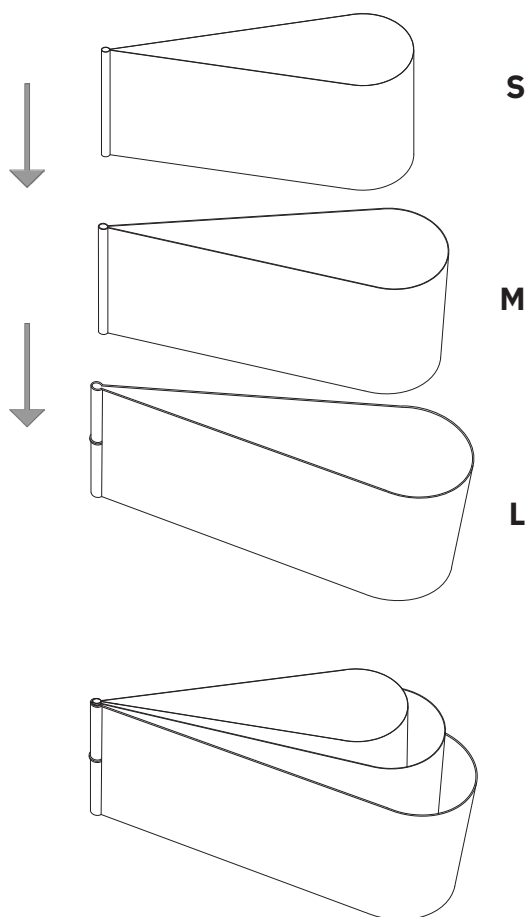
[1] Oprawka żarówki z podsufitką



[2] Element podtrzymujący

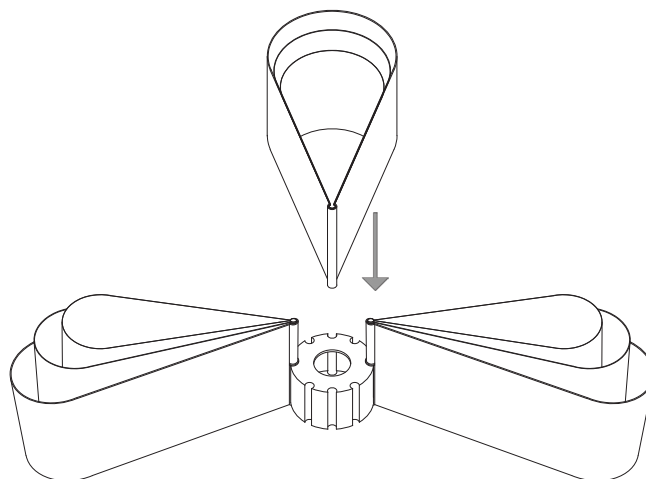


[3] Elementy klosza

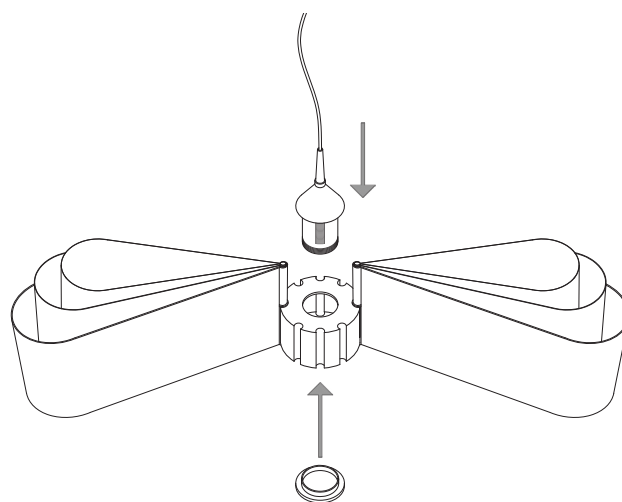


1. Złożenie pojedynczych elementów klosza

Przygotuj 3 elementy w trzech różnych rozmiarach: S, M i L. Zaczynij od włożenia rozmiaru M do L w sposób pokazany na rysunku tak, aby skrajne części elementów pokrywały się ze sobą. Kolejno włóż element S. W ten sposób powstanie pełny jeden 'płatek' klosza. Powtórz czynność 8 razy.



2. Umieść złożone elementy w otwory w części podtrzymującej.



3. Włóż w środkowy otwór oprawkę żarówki i dokręć pierścien mocujący. Kolejno dokręć żarówkę.

