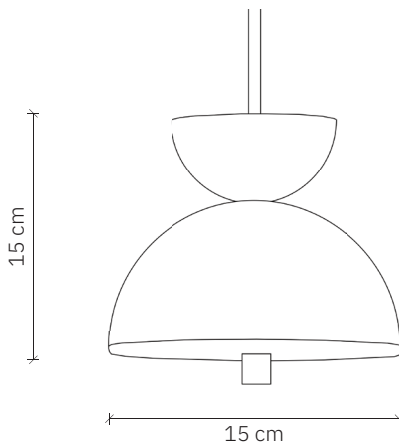


Boston

design: 2024, Cezary Zadorożny



| | |
|-------------------|---|
| Model | Boston |
| Materiały | Beton Aluminium Szkło piaskowane |
| Wykończenie | Beton barwiony w masie, aluminium malowane proszkowo |
| Wymiary | Ø 15 cm, H: 15 cm, średnica półkuli: 9 cm |
| Kabel zasilający | Czarny silikonowy w oplocie, 120 cm |
| Zasilanie | 220-240V |
| Źródło światła | 14W LED, ~3000 K |
| Rodzaj podsufitki | Płaska betonowa Ø 10 cm, odstęp między otworami montażowymi: 6 cm |
| Waga | 1,15 kg |

Instrukcja użytkowania:

- Delikatnie usunąć opakowanie.
- Przed przystąpieniem do montażu należy sprawdzić czy produkt jest kompletny i zawiera wszystkie elementy bez uszkodzeń.
- Sprawdź czy wszystkie kable mają nieuszkodzoną izolację żył i przewodów.
- Jeśli w transporcie wystąpiły uszkodzenia – należy to zgłosić sprzedawcy.
- Wyłącz zasilanie w pomieszczeniu, w którym będzie instalowana lampa. Wyłącz bezpieczniki strefowe lub wyłącznik główny.
- Zaleca się by oprawę instalował elektryk lub osoba odpowiednio do tego wyszkolona.
- Producent nie dołącza do lampy kotków rozporowych. Zaleca się zakup kotków przeznaczonych specjalnie do powierzchni montażu.
- Zaleca się montaż lampy w rękawiczkach.

Wskazówki konserwacji:

- Do wycierania kurzu użyj miękkiej, suchej lub lekko wilgotnej szmatki.
- Nie stosować żadnych agresywnych środków czyszczących. Może to spowodować trwałe plamy lub odbarwienia lampy
- Zachowaj instrukcję użytkowania.



Boston

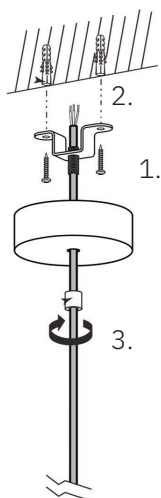
design: 2024, Cezary Zadorożny

| | |
|-----------------------------------|--|
| Model | Boston |
| Kod EAN | 5902730889120 |
| Producent | LOFTLIGHT Bottonova Sp. z o. o. |
| Projekt | Cezary Zadorożny |
| Typ | Lampa wisząca |
| Materiały | Beton Aluminium Szkło piaskowane |
| Wykończenie | Beton barwiony w masie, aluminium malowane proszkowo |
| Średnica | 15 cm |
| Wysokość | 15 cm |
| Średnica półkuli | 9 cm |
| Kabel zasilający | Czarny silikonowy w oplocie |
| Standardowa długość przewodu | 120 cm |
| Zasilanie | 220-240V |
| Źródło światła | 14W LED |
| Barwa światła | ~3000 K |
| Strumień świetlny | 1400 lm |
| Współczynnik oddawania barw (CRI) | 95 Ra |
| Podsufitka | Płaska betonowa, Ø 10 cm |
| Ilość punktów świetlnych | 1 |
| Waga | 1,15 kg |
| Stopień ochrony IP | IP20 |



Boston

design: 2024, Cezary Zadorożny



Instrukcja montażu:

1. Dopasuj kotki montażowe do ciężaru lampy oraz powierzchni do której zostanie zamontowana. Rozstaw kołów należy wyznaczyć na podstawie rozstawu otworów w elemencie mocującym. Po przygotowaniu otworów w powierzchni montażowej, dokręć element mocujący wybranymi śrubami /wkrętami.
2. Podłącz przewody do instalacji elektrycznej.
3. Przesuń podsufitkę do sufitu, następnie nakręć nypel na wystającą rurkę gwintowaną aby zatrzymać podsufitkę na miejscu.

