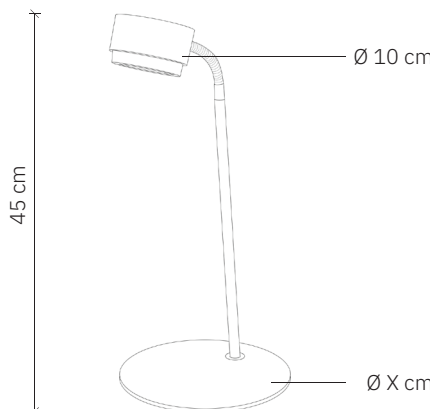


# Jubi Concrete Table

design: 2024, Cezary Zadorożny



|                  |  |
|------------------|--|
| Model            | Jubi Concrete Table  |
| Materiały        | Aluminium   Beton   Szkło piaskowane                                   |
| Wykończenie      | Aluminium malowane proszkowo, beton barwiony w masie, szkło piaskowane |
| Wymiary          | Średnica klosza: Ø 10 cm, Średnica podstawy: cm<br>H: 45 cm            |
| Kabel zasilający | Czarny silikonowy w oplocie, 160 cm                                    |
| Zasilanie        | 220-240V   |
| Źródło światła   | 18W LED, ~3000 K, (ze ściemniaczem na kablu)                           |
| Waga             | -  |

## Instrukcja użytkowania:

- Delikatnie usunąć opakowanie.
- Przed przystąpieniem do montażu należy sprawdzić czy produkt jest kompletny i zawiera wszystkie elementy bez uszkodzeń.
- Sprawdź czy wszystkie kable mają nieuszkodzoną izolację żył i przewodów.
- Jeśli w transporcie wystąpiły uszkodzenia – należy to zgłosić sprzedawcy.
- Wyłącz zasilanie w pomieszczeniu, w którym będzie instalowana lampa. Wyłącz bezpieczniki strefowe lub wyłącznik główny.
- Zaleca się by oprawę instalował elektryk lub osoba odpowiednio do tego wyszkolona.
- Producent nie dołącza do lampy kołków rozporowych. Zaleca się zakup kołków przeznaczonych specjalnie do powierzchni montażu.
- Zaleca się montaż lampy w rękawiczkach.

## Wskazówki konserwacji:

- Do wycierania kurzu użyj miękkiej, suchej lub lekko wilgotnej szmatki.
- Nie stosować żadnych agresywnych środków czyszczących. Może to spowodować trwałe plamy lub odbarwienia lampy
- Zachowaj instrukcję użytkowania.



# Jubi Concrete Table

design: 2024, Cezary Zadorożny

|                                   |  |
|-----------------------------------|--|
| Model                             | Jubi Concrete Table  |
| Kod EAN                           | 5902730889168  |
| Producent                         | LOFTLIGHT   Bottonova Sp. z o. o.                                      |
| Projekt                           | Cezary Zadorożny   |
| Typ                               | Lampa stołowa  |
| Materiały                         | Aluminium   Beton   Szkło piaskowane                                   |
| Wykończenie                       | Aluminium malowane proszkowo, beton barwiony w masie, szkło piaskowane |
| Średnica klosza                   | 10 cm  |
| Średnica podstawy                 | cm   |
| Wysokość                          | 45 cm  |
| Kabel zasilający                  | Black silicone   |
| Standardowa długość przewodu      | 160 cm   |
| Zasilanie                         | 220-240V   |
| Źródło światła                    | 18W LED  |
| Barwa światła                     | ~3000 K  |
| Współczynnik oddawania barw (CRI) | 95 Ra  |
| Strumień świetlny                 | 1800 lm  |
| Ilość punktów świetlnych          | 1  |
| Waga                              | -  |
| Stopień ochrony IP                | IP20   |

