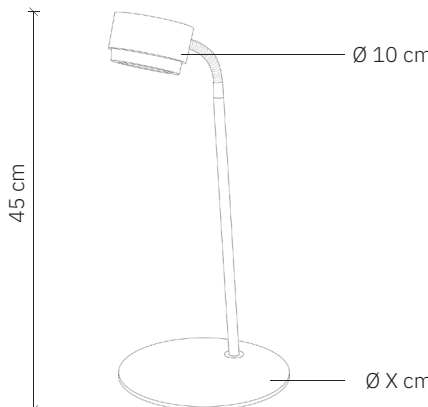


Jubi Wood Table

design: 2024, Cezary Zadorożny



Model	Jubi Wood Table
Materiały	Aluminium Drewno z orzecha amerykańskiego Szkło piaskowane
Wykończenie	Aluminium malowane proszkowo, surowe drewno, szkło piaskowane
Wymiary	Średnica klosza: Ø 10 cm, Średnica podstawy: cm H: 45 cm
Kabel zasilający	Czarny silikonowy w oplocie, 160 cm
Zasilanie	220-240V
Źródło światła	18W LED, ~3000 K, (ze ściemniaczem na kablu)
Waga	-

Instrukcja użytkowania:

- Delikatnie usunąć opakowanie.
- Przed przystąpieniem do montażu należy sprawdzić czy produkt jest kompletny i zawiera wszystkie elementy bez uszkodzeń.
- Sprawdź czy wszystkie kable mają nieuszkodzoną izolację żył i przewodów.
- Jeśli w transporcie wystąpiły uszkodzenia – należy to zgłosić sprzedawcy.
- Wyłącz zasilanie w pomieszczeniu, w którym będzie instalowana lampa. Wyłącz bezpieczniki strefowe lub wyłącznik główny.
- Zaleca się by oprawę instalował elektryk lub osoba odpowiednio do tego wyszkolona.
- Producent nie dołącza do lampy kołków rozporowych. Zaleca się zakup kołków przeznaczonych specjalnie do powierzchni montażu.
- Zaleca się montaż lampy w rękawiczkach.

Wskazówki konserwacji:

- Do wycierania kurzu użyj miękkiej, suchej lub lekko wilgotnej szmatki.
- Nie stosować żadnych agresywnych środków czyszczących. Może to spowodować trwałe plamy lub odbarwienia lampy
- Zachowaj instrukcję użytkowania.



Jubi Wood Table

design: 2024, Cezary Zadorożny

Model	Jubi Wood Table
Kod EAN	5902730889151
Producent	LOFTLIGHT Bottonova Sp. z o. o.
Projekt	Cezary Zadorożny
Typ	Lampa stołowa
Materiały	Aluminium Drewno z orzecha amerykańskiego Szkło piaskowane
Wykończenie	Aluminium malowane proszkowo, surowe drewno, szkło piaskowane
Średnica klosza	10 cm
Średnica podstawy	cm
Wysokość	45 cm
Kabel zasilający	Black silicone
Standardowa długość przewodu	160 cm
Zasilanie	220-240V
Źródło światła	18W LED
Barwa światła	~3000 K
Współczynnik oddawania barw (CRI)	95 Ra
Strumień świetlny	1800 lm
Ilość punktów świetlnych	1
Waga	-
Stopień ochrony IP	IP20

